

Laminated log house 1 - 100 m²

Maison en madriers contre collés





MALVINA

Systeme constructif des kits MALVINA

Malvina Systems fait les designs et fournit tous les matériaux nécessaires aux maisons individuelles en bois utilisant la technologie des madriers contre colle et de l'ossature en bois.

Nous examinons les concepts de production et nous recherchons une efficacité maximale pour la construction des maisons en bois.

Nous accumulons l'expérience d'une compréhension du bois et des constructions qui se font dans le monde entier.

Notre équipe professionnelle d'ingénieurs et d'architectes peut vous conseiller et vous proposer un choix optimal pour l'architecture et la décoration intérieure de votre maison.

Le bois: touchez, sentez, soyez vivant

Maison en madriers contre collé

Les rondins lamellés Malvina Systems sont produits avec un équipement technologique très avancé en collant ensemble deux ou plusieurs planches rabotées. Le choix de la dimension des rondins dépend des conditions climatiques à l'emplacement de l'immeuble et l'utilisation de la future maison.



Le procédé de fabrication des madriers lamellés collés garantit qu'ils ne se tordront pas ou ne se fissureront pas comme les madriers massifs, circulaires ou rabotés le font, le tassement des murs en madriers lamellés est minimal grâce à une technologie de production de pointe. Nous offrons des madriers lamellés en pin, épinette ou cèdre – d'excellents matériaux pour votre maison.

Les avantages des madriers lamellés collés :

Les maisons en madriers lamellés sont chaudes en hiver et fraîches durant les chaleurs estivales.

une maison en madriers lamellés est plus résistante et plus durable qu'une maison fabriquée à partir de matériaux de construction traditionnels ;

il y a un niveau de retrait prévisible de 1 ou 2 cm pour chaque mètre de mur ;

la colle à base d'eau, écologiquement propre, n'interfère pas avec la capacité du bois à « respirer » ;

le madrier lamellé collé permet la construction de maisons de n'importe quelle configuration

et avec des étages supplémentaires ;

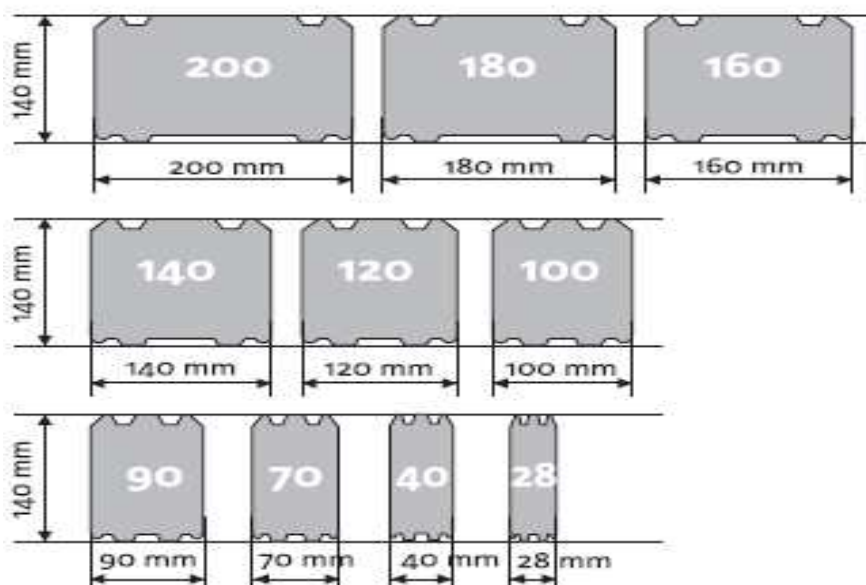
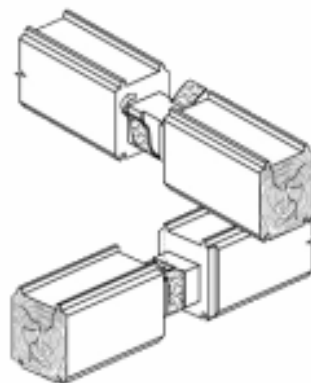
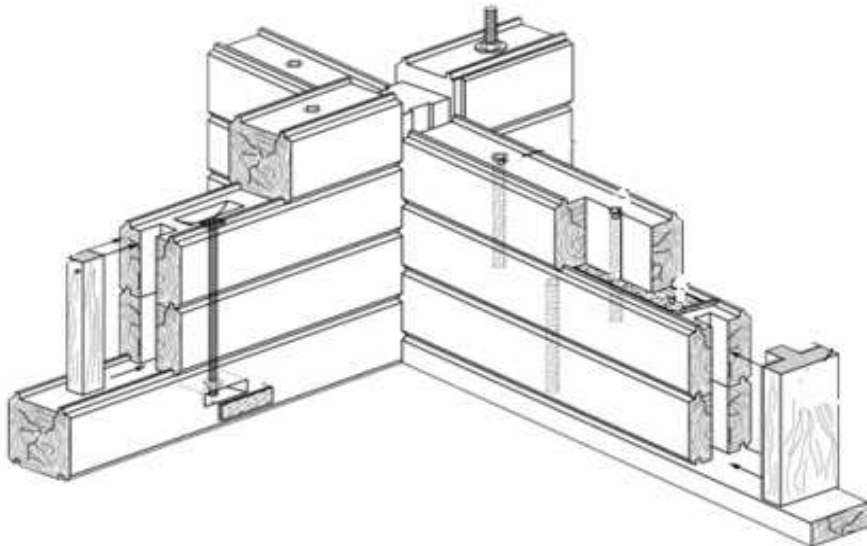
les constructions en madriers lamellés sont rapides à bâtir et attrayantes à regarder.

Les dimensions des madriers lamellés sont les suivantes :

120, 140 mm

160, 180, 200 mm

220, 240, 260 mm



Plus de détails sur les maisons en madriers lamellés



Sample projects for laminated log houses
Laminated log house 1: total surface 100 m2



Laminated log house 2: total surface 70 m2



Laminated log house 3: total surface 150 m2





Nous sommes là pour vous aider

N'hésitez pas à nous contacter pour tout renseignement complémentaire.

MALVINA EUROPE SYSTEMS

Guy & Jean-Louis Puisségur

Siège social : 12, Boulevard Ludovic Dardenne

Direction commerciale : 55, Avenue Foch >> **pour tout envoi de documents**

Dépôt Fiscal sous douane : Rue Rémy Comet

31110 - Bagnères de Luchon (France)

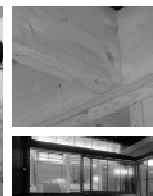
Tel/fax >> Bureau : + 33 (0) 561 794 699

Portable : + 33 (0) 688 881 532 (le mieux pour être sûr de joindre le soussigné)

E-mail : chalets@malvina.fr - malvina@bbox.fr - pellets@malvina.fr

Web : www.malvina.fr - www.pellets.malvina.fr - www.chalets-russie.malvina.fr

SKYPE : malvinaeurope



Step in to wood

www.chalets-russie.malvina.fr